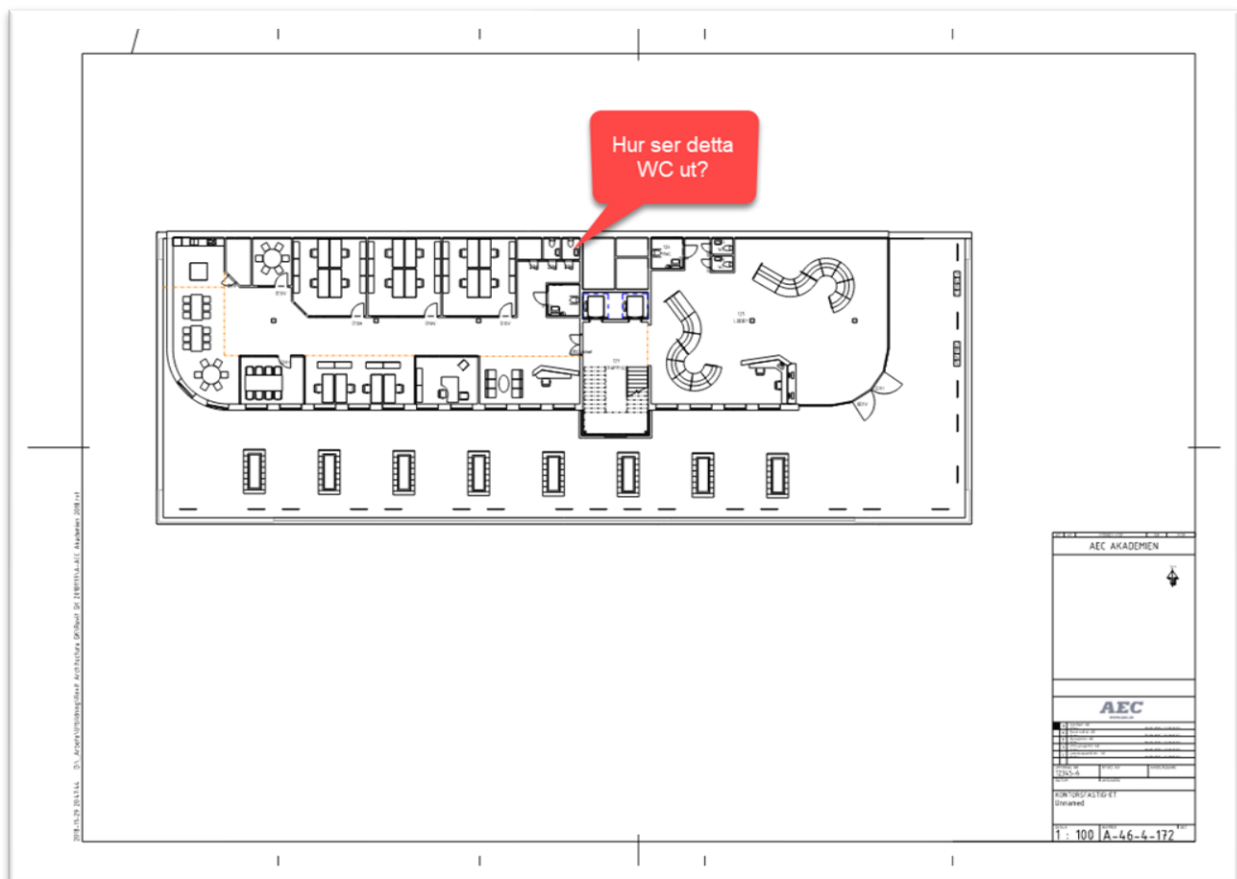


Bluebeam Revu 21 eTips: Foton på pdf

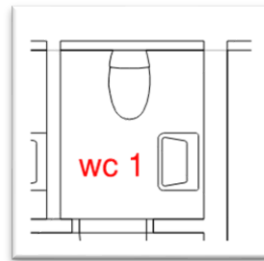
Att lägga till bilder eller foton på ritning eller i dokument kan vara en väldigt smidig funktion vid tex inventering av en byggnad.

Med hjälp av funktionen Media(Capture) i Bluebeam så kan du på ett enkelt sätt lägga till bilder på pdf:en utan att dom tar upp hela ytan.

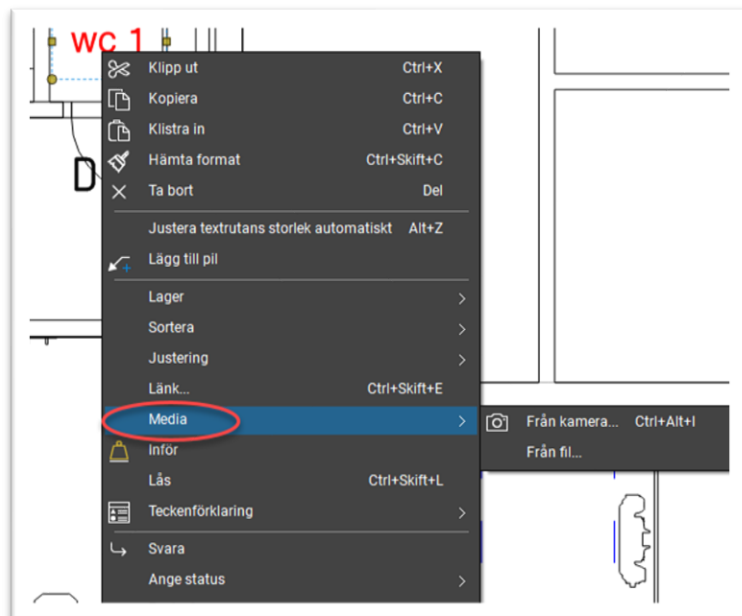


För att lägga till en bild på ritningen behöver du först skapa någon form av markering. Markeringen kan vara egentligen vad som helst som tex ett moln, en siffra eller en linje.

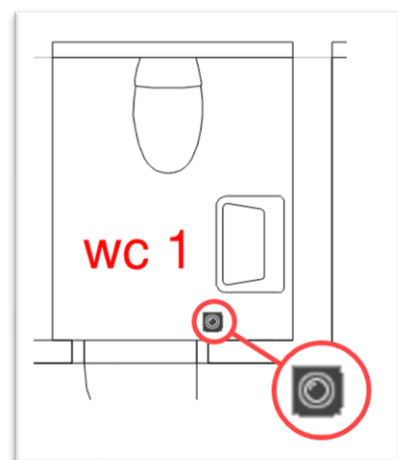
I detta exempel har vi skrivit in ett rumsnummer.



Högerklickar vi nu på **wc 1** så får vi fram **Media** i listan dom dyker upp. Här har vi 2 val, antingen lägga till ett foto från en fil eller att direkt ta ett foto från den enhet dom du använder. Väljer du från fil så kan du välja flera åt gången.

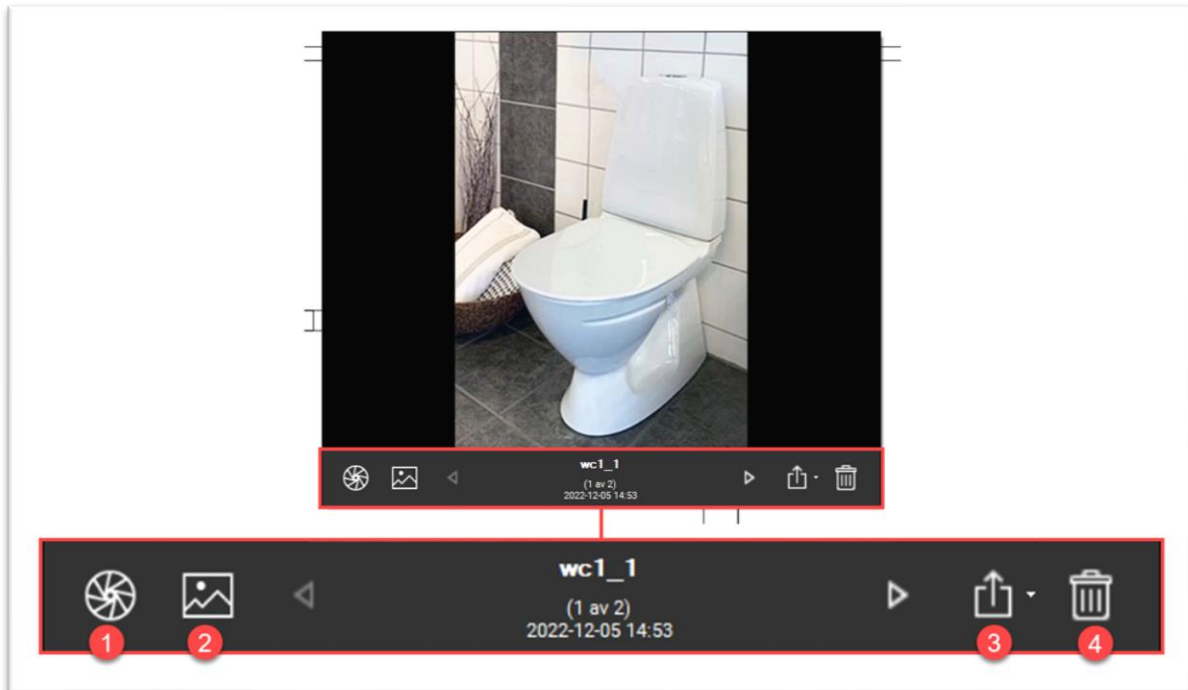


När vi valt att antingen ta ett foto från enheten eller välja en befintlig fil så dyker det upp en liten **symbol** under din markering eller text som i detta exempel.



Klickar vi på **symbolen** så får vi upp bilden vi valt. I detta bildfönster kan vi även välja att:

1. Ta en ny bild
2. Lägga till en ny bild från fil
3. Exportera bild
4. Radera aktuell bild



Har du en ritning eller ett dokument fyllt med ett flertal bilder/foton så kan du via Markeringslistan exportera ut alla dessa i ett svep.

